

TWIST 2

DE Montage- und Bedienungsanleitung
 EN Operating and Mounting Instructions

A Montage | Installation

Neue Montage – bitte Montagevideo beachten |
 New mounting – please watch the mounting video

Deckel muss fixiert werden |
 Please fix the lid in place



I. ACHTUNG:

Installation nur durch Personen mit einschlägigen elektrotechnischen Kenntnissen und Erfahrungen! Die beigelegten Sicherheitshinweise sind vor der Installation zu beachten!

Es darf keine Flüssigkeit in das Gerät eindringen.

Keine Nutzung durch unbeaufsichtigte Kinder!

Produktnutzung nur bei angebrachtem Deckel!

II. Empfehlung:

Bei Nicht-Gebrauch Deckel schließen.

Verwendung bei maximaler Umgebungstemperatur 35 °C.

I. WARNING:

Only people with relevant knowledge and experience of electrical work may perform installation! Make sure the enclosed safety instructions have been read and understood before installation.

Do not allow liquid to enter the device.

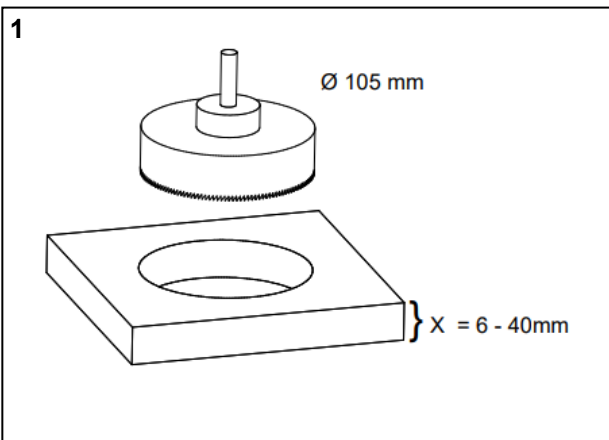
Prevent unsupervised children from using the device!

Only use the product with the lid attached!

II. Recommendation:

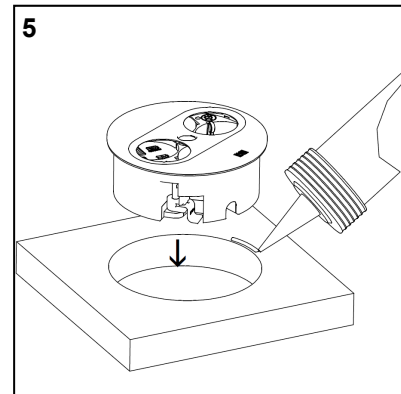
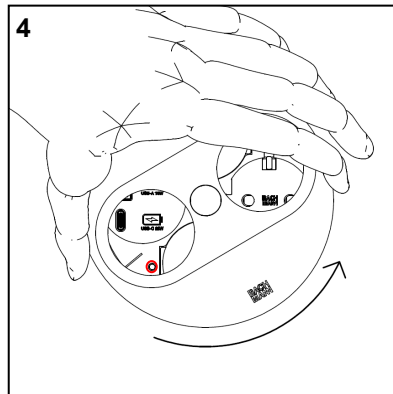
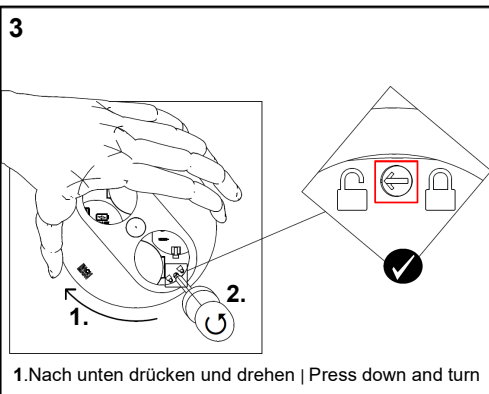
Close the lid when the device is not in use.

Use at a maximum ambient temperature of 35 °C.



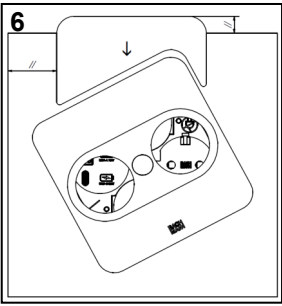
b. Befestigungsplättchen Mounting plate	X (mm)		
(1) vormontiert mounted	25-40		
(2)	21-24		
(2) 180° gedreht turned by 180°	6-20		

a. Wechseln der Befestigungsplättchen für Arbeitsplatten mit x=6-24mm |
 Replace the mounting plates for worktops with x=6-24 mm

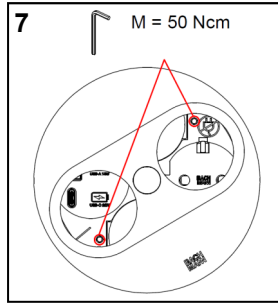


d. Silikon optional; Fuge zwischen Deckel und Gehäuse vor Silikonemtritt schützen |
 Use of silicone is optional; do not allow silicone to enter the joint between the lid and housing

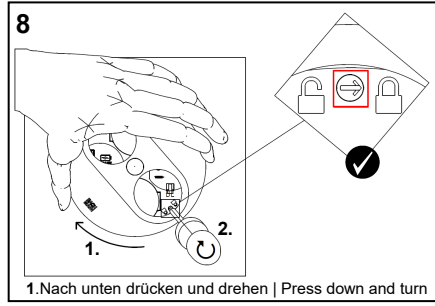
TWIST 2



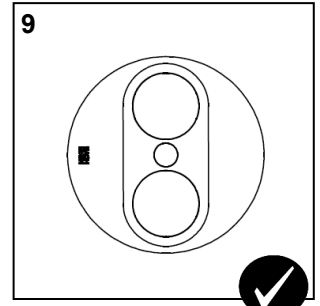
e. Montageschablone optional, für eckige Variante | Mounting template optional, for angular variants



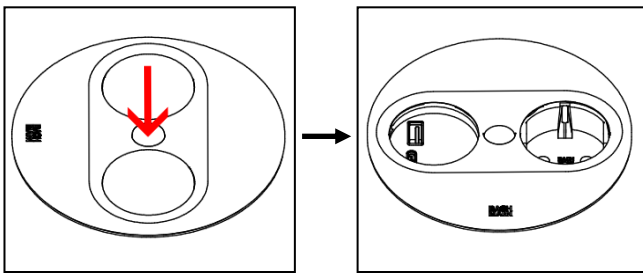
f. Anziehen bis Widerstand, danach noch 2 Umdrehungen | Tighten until resistance, then 2 more turns



g. Deckel muss fixiert werden! | Please fix the lid in place!

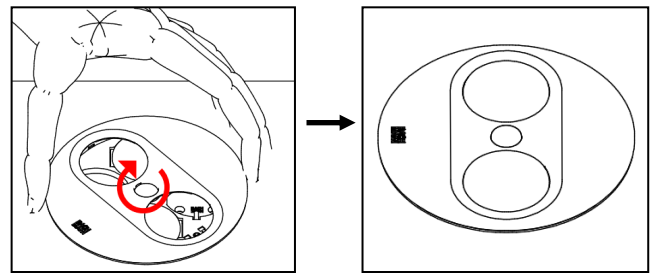


B Öffnen | Open



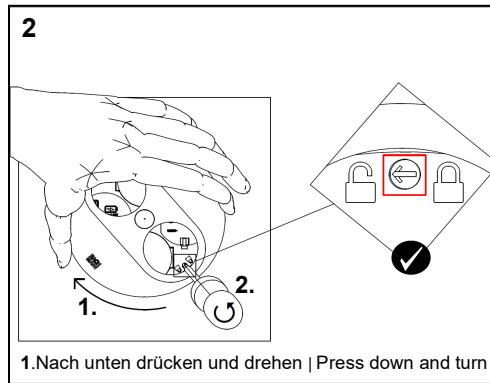
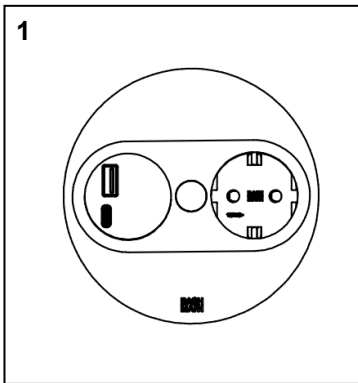
a Drücken | Press

C Schließen | Close

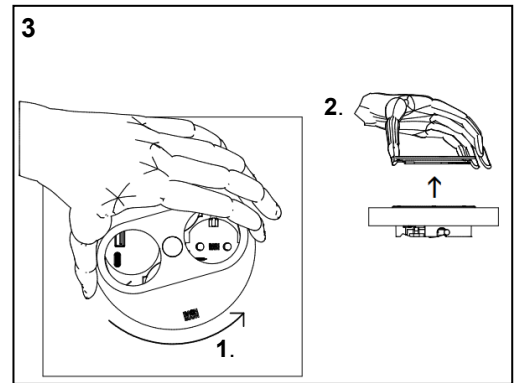


b Drehen | Turn

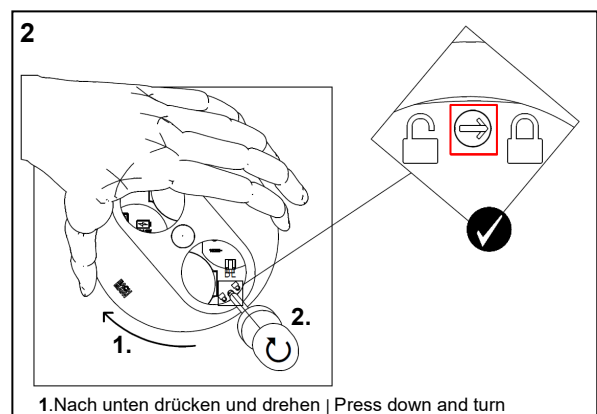
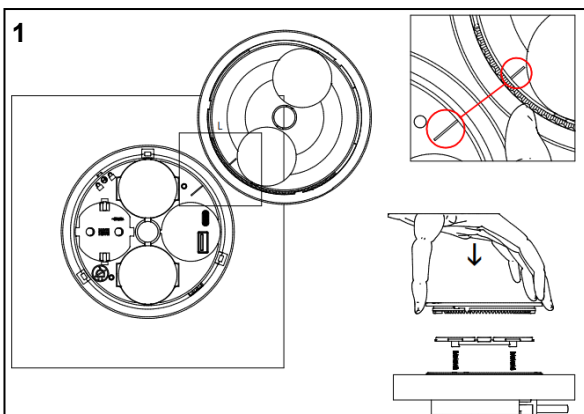
D Deckel abnehmen | Remove the lid



1. Nach unten drücken und drehen | Press down and turn



E Deckel fixieren | Secure the lid



1. Nach unten drücken und drehen | Press down and turn