



# GLAS-NISCHEN – PRODUKTPASS

WICHTIGE **NUTZUNGS-** UND **PFLEGEHINWEISE**

BITTE LESEN SIE DIESEN PRODUKTPASS UNBEDINGT SORGFÄLTIG DURCH.

Sehr geehrter Kunde,

wir freuen uns, dass Sie sich für ein Qualitätsprodukt aus unserem Hause entschieden haben.

**Dieser Produktpass ist Bestandteil Ihres Kaufvertrages und enthält wichtige Informationen, Hinweise und Anleitungen zur Nutzung und Pflege.**

Bitte lesen Sie diese Informationen vor der ersten Benutzung Ihrer Nischenverkleidung sorgfältig durch und bewahren Sie den Produktpass auf, um bei Bedarf darauf zurückgreifen zu können.

Wenn Sie lange Freude an Ihrer Nischenverkleidung haben möchten, sind eine sachgerechte Nutzung sowie eine regelmäßige Pflege selbstverständlich.

In dieser Broschüre haben wir Ihnen einige Tipps zur Nutzung und Pflege zusammengestellt.

Wir wünschen Ihnen viel Freude, schöne Momente und kulinarische Genüsse in und aus Ihrer Küche mit der neuen Nischenverkleidung.

Ihr Team von Funke & Stockmeier

**! ACHTUNG** Bei unsachgemäßer Handhabung bzw. Nichtbeachtung der Bedienungs- und Pflegeanweisungen entfallen die Gewährleistungsansprüche.





## Inhaltsverzeichnis

---

### Allgemeine Informationen

Nischenverkleidungen in Premium-Qualität .....	4
Materialzusammensetzung .....	5
Materialeigenschaften .....	6
Gewährleistung .....	8
Pflege- und Reinigungshinweise .....	9
Richtig auspacken und transportieren   Einbau der Nischenverkleidung .....	10
<b>Uni-Glas-Nischenverkleidung .....</b>	<b>12</b>
<b>Motiv-Glas-Nischenverkleidung .....</b>	<b>14</b>

Bei der Fertigung unserer hochwertigen Nischenverkleidungen hat Qualität die oberste Priorität.

Anfangen beim Rohglas bis hin zu den verwendeten Farben und Lacken verarbeiten wir ausschließlich erstklassige Materialien zur Herstellung unserer Nischenverkleidungen.

An alle unsere Produkte, die mit Lebensmitteln in Kontakt kommen, stellen wir hohe Qualitätsansprüche:

- ✓ frei von giftigen Schadstoffen
- ✓ lebensmittelechte Lacke
- ✓ laborgeprüfte Qualität

Regelmäßige Qualitätskontrollen und die fachliche Kompetenz unserer Mitarbeiter gewährleisten eine ausgezeichnete Qualität unserer Produkte.



## GARANTIERTE SICHERHEIT

### FÜR GESUNDES WOHNEN UND GUTES RAUMKLIMA



**PREMIUM-QUALITÄT**  
MADE IN GERMANY



## Natürlich, schlicht und elegant

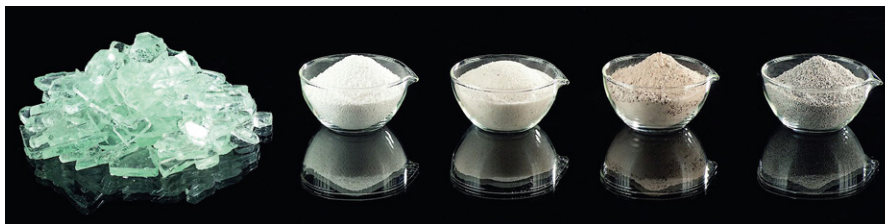
Als eines der ältesten, durch natürliche Werkstoffe hergestellten Produkte ist es aus unserem Alltag nicht mehr wegzu-denken. Glas – ein faszinierendes Material, bestehend aus Grundbausteinen der Natur.

Der Einsatz von Glas in der Küche erzeugt eine angenehme, moderne Atmosphäre und bietet ein beeindruckendes Spiel von Lichtreflexen.

Zu den wichtigsten Bestandteilen von Glas zählen Quarzsand, Natriumcarbonat (Soda) und Calciumcarbonat (Kalk).

Durch verschiedene Verarbeitungsprozesse werden diese Stoffe im gemahlenen Zustand miteinander vermengt und zu einer dickflüssigen Masse verschmolzen. Abhängig vom Herstellungsverfahren entstehen dabei die unterschiedlichen Glasarten. Je nach Eisengehalt und Stärke des Glases nimmt die typische grünliche Färbung zu.

Seine Anwendungsmöglichkeiten sind nahezu unbegrenzt. Glas ist pflegeleicht und dadurch hygienisch und sehr beständig.



Rohstoffe der Glasherstellung



## Glas ist eines der angesagtesten Trendmaterialien ...

**... und ein echter Blickfang in Ihrer Küche.** Keine Oberfläche ist eleganter und praktischer zugleich und somit für den Einsatz in der modernen Küche perfekt geeignet.

Glas verfügt über eine durchgängig geschlossene Oberfläche und bietet somit keinen organischen Nährboden für Pilze und Bakterien.

Beeindruckend hygienisch, beeindruckend schön. So lässt es sich unbeschwert kochen und genießen!



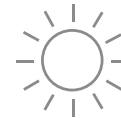
pflegerleicht  
reinigungsfreundlich



reinigerbeständig



fleckenfest



lichtecht  
hohe UV-Beständigkeit



hohe Wert-  
beständigkeit



widerstandsfähig



porenlose Oberfläche



ökologisch  
(Wohngesundheit)



recyclebar

Die Firma Funke & Stockmeier gewährleistet dem Käufer, der ihr Produkt gewerbsüblich montiert hat, dass die Materialien bei ordnungsgemäßer Installation und Pflege frei von Herstellungsfehlern sind.

Sollte trotz der Eigenschaften des Produktes ein Gewährleistungsfall eintreten, so machen Sie diesen bei dem Händler geltend, bei dem Sie das Produkt erworben haben. Ihr Vertragspartner wird Sie dann auf dem Weg Ihres Reklamationsvorgangs begleiten. Sollte

eine Nachbesserung der Glas-Nischen im Werk nötig sein, besteht für diese Zeit kein Anspruch auf Leihware. Sollte sich dennoch ein Herstellungsfehler bemerkbar machen, wird nach eigenem Ermessen das fehlerhafte Produkt repariert oder ersetzt.

Die Gewährleistung ist nur gültig für Produkte, die von einem autorisierten Händler gekauft wurden und in der Wohnung / im Haus des ursprünglichen Käufers durch einen autorisierten Monteur (Fachpersonal) installiert wurden.

#### Von der Gewährleistung ausgenommen sind:

- ✓ **Rissbildungen im Lack:** Aufgrund extrem heißer und kalter Temperaturen sowie Rissbildung durch **Thermoschock**.
- ✓ **Produktschäden**, die durch **außergewöhnliche Umstände** bzw. **unsachgemäße Nutzung** oder **Missbrauch** entstanden sind. Schäden aufgrund falscher Handhabung oder Fehlgebrauch, physischer Gewalt (z.B. Sprünge, Abplatzungen, Brüche), chemischer Angriffe sowie Missachtung der Pflege- und Reinigungsvorschriften seitens des Kunden.
- ✓ **Veränderte Ansichten und Vorlieben** der Glas-Nischen nach Abschluss des Kaufvertrages. Eine Ihnen ggf. nicht mehr zusagende Dekorauswahl (bzgl. Farbe, Muster, etc.) kann nicht berücksichtigt werden, da die Produkte individuell nach Ihren Wünschen angefertigt und eingebaut wurden.
- ✓ Glas-Nischen, die von ihrem **ursprünglichen Einbauort** an einen anderen Ort verschoben wurden.
- ✓ Schäden durch unsachgemäße Installation, Verwendung oder Wartung von **Haushaltsgeräten**.
- ✓ **Abspalterungen** – das Abspalten einzelner Materialteilchen ist nicht auf fehlerhaftes Material oder eine fehlerhafte Herstellung zurückzuführen, sondern ist das Ergebnis des Schabens und Anstoßens von Gegenständen an den Kanten oder der Oberfläche.
- ✓ **Gebrauchsspuren**, die durch die **natürliche Abnutzung im täglichen Gebrauch** verursacht wurden, wie z.B. Kratzer und Schleifspuren. Es wird bei den Glas-Arbeitsplatten dringend empfohlen, Schneidunterlagen sowie geeignete Unterlagen für heiße Gegenstände (Töpfe, Pfannen usw.) zu verwenden.
- ✓ **Selbstständig durchgeführte Reparaturen** oder Nachbesserungen an den Produkten.
- ✓ Es erfolgt keine Gewährleistungsübernahme bei Platzierung von Glas-Nischenverkleidung hinter einem Kochfeld, wenn der **Sicherheitsabstand** (lt. Angaben des Geräteherstellers) nicht eingehalten wird.
- ✓ **Glasbrüche nach Anlieferung oder Montage** fallen nicht in die Gewährleistung (sofern diese nicht durch FuSto durchgeführt wird).
- ✓ Glasbruch infolge eines **Spontanbruches** stellt keinen Garantieanspruch dar.
- ✓ Die **Nutzung** der Produkte ist **ausschließlich auf den Innenbereich beschränkt**. Eine Gewährleistung bei Verwendung im Außenbereich ist ausgeschlossen.
- ✓ Bedingt durch den Herstellungsprozess sind **Einschlüsse im Glas** sowie **Pünktchenbildung** auf der Glasoberfläche nicht vermeidbar und stellen keinen Reklamationsgrund dar.



Glas zeichnet sich durch seine pflegeleichte und äußerst hygienische Oberfläche aus. Es verfügt über eine durchgängig geschlossene Oberfläche und bietet somit keinen organischen Nährboden für Pilze und Bakterien.

**Damit Sie lange Freude an Ihrer Nischenverkleidung haben, empfehlen wir Ihnen nachfolgende Hinweise zu beachten.**



**Poliertes** und **satiniertes Glas** kann mit milden Reinigungsmitteln, einem Lappen, Fensterleder oder weichen Schwamm sowie haushaltsüblichen Glasreinigern (max. 10 % Alkoholanteil) gereinigt werden, sofern diese keine Scheuermittel enthalten. Chemikalien oder stark ätzende Materialien sind sofort mit viel Wasser zu entfernen, da sie die Glasoberfläche angreifen können.

Bei der Reinigung von **satiniertem Glas** dürfen keine silikon- und säurehaltigen Reinigungsmittel verwendet werden. Fett- und ölhaltige Substanzen hinterlassen meist Flecken mit leichter Schattenwirkung, die jedoch mit Glasreiniger wieder entfernt werden können.



**Das sollten Sie vermeiden:**

Grobe Reinigungsmittel wie Stahlwolle, Klingen, Messer oder andere abrasive Mittel (z.B. Scheuermilch) etc. dürfen nicht verwendet werden. Diese können eventuell die Glasoberfläche beschädigen.

### Richtig auspacken und transportieren:



Verpackung nicht  
mit Cutter öffnen



aufrecht transportieren



auf Längskante abstellen; bei ausgepackter Nischenverkleidung  
eine weiche, unempfindliche Unterlage nutzen



### Hinweise zum korrekten Einbau:



nicht schrauben



nicht bohren



nicht sägen / schneiden



nur neutralvernetzenden  
Silikondichtstoff verwenden



Silikonfugen sind Wartungsfugen  
(regelmäßige Prüfung notwendig)

**! ACHTUNG** Bitte **beachten Sie diese Hinweise**, damit eine sachgerechte Montage gewährleistet ist und Sie lange Freude an Ihrer neuen Nischenverkleidung haben.

**! ACHTUNG** Wir empfehlen bei der Montage Ihrer Glas-Nischenverkleidung **ausschließlich das im Lieferumfang enthaltene Silikon zu verwenden**. Nur dieses wurde in Verbindung mit der Nische und dem Lack bzw. Druck in einem Labor getestet. Anderes Silikon könnte ggf. den Lack bzw. Druck verändern.

## Befestigung und Stabilisierung der Nischenverkleidung an der Wand

Bei Montage der Glas-Nische an der Wand sollte der Untergrund in jedem Fall neutralisiert (Vorbehandlung mit Tiefengrund) sein. Nur auf staub-, fett- und schmutzfreiem Untergrund ist eine optimale Haftung der Glas-Nische bzw. Trägerplatte gewährleistet.

Bitte beachten Sie, dass an der Nische bauseitig weder gebohrt noch geschnitten werden darf. Dies würde die Nische zerstören. Rund um die Nischenverkleidung sollten 2 mm Montage-„Luft“ sein um so eine ordnungsgemäße Montage zu gewährleisten.

Wir empfehlen Ihnen eine dauerelastische Versiegelungsnaht (mit neutralvernetztem Silikondichtstoff) zwischen der Glas-Nische und den angrenzenden Baukörpern aufzubringen. Beachten Sie dabei, dass ein Luftaustausch nach oben ermöglicht ist.

## Weitere wichtige Hinweise zum korrekten Einbau Ihrer Glas-Nischenverkleidung

ca. 2 mm „Luft“

**ca. 2 mm Montageluft**

Mindestabstand einhalten

**Mindestabstand**  
(lt. Angaben des Geräteherstellers)  
**zum Kochfeld** beachten

neutralvernetztes Silikon  
(im Lieferumfang)

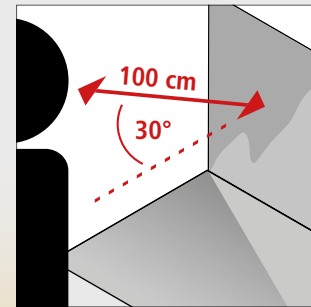
**punktueller Wandverklebung** mit neutralvernetztem Silikon  
(im Lieferumfang enthalten). Nischenverkleidung nicht komplett verkleben,  
**Luftaustausch nach oben** ermöglichen

Versiegelungsnaht



## Setzen Sie besondere Highlights mit Uni-Glas – natürlich, schlicht und elegant

Alle unsere Uni-Glas-Nischen werden rückseitig veredelt. Die Begutachtung erfolgt daher immer (ohne rückseitige Lichtquelle) durch das Glas hindurch. Bedingt durch den Herstellungsprozess sind Einschlüsse sowie Pünktchenbildung nicht



**Betrachtungsabstand**  
100 cm bei Tageslicht und  
einem Blickwinkel von 30°

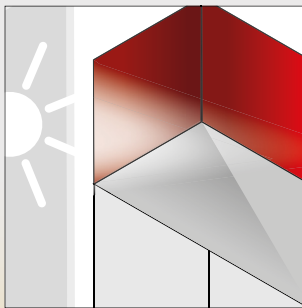
vermeidbar. Die visuelle Beurteilung findet bei normalem Tageslicht (ohne direktes Sonnenlicht oder künstlicher Beleuchtung) unter einem Abstand von mind. 100 cm und einem Blickwinkel von etwa 30° statt.

Eine wichtige Rolle bei der Farbwirkung spielt der natürliche Lichteinfall in Ihrer

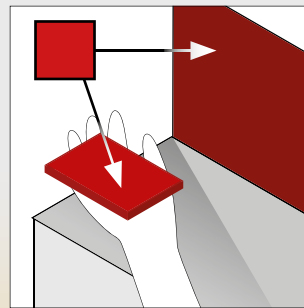
Küche. Dieser kann das Glas in ganz unterschiedlichen Farbintensitäten erstrahlen lassen. Speziell bei Uni-Glas sind produktionsbedingte Farbunterschiede möglich. So kann es z.B. sein, dass es bei Nachlieferungen und Folgeaufträgen aufgrund unterschiedlicher Faktoren minimale Farbabweichungen gibt.

Bei Kombination von Glas-Nische und -Arbeitsplatte ist trotz desselben Farbtons eine absolute Farbgleichheit nicht möglich (Unterschiede des Basisglases, verschiedene Glasstärken, abweichende Oberflächen, verschiedene Blickwinkel: horizontale bzw. vertikale Ansicht).

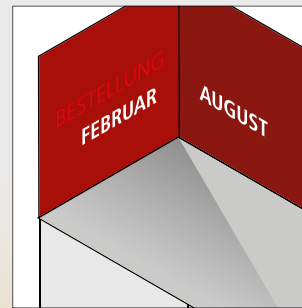
## Besonderheiten von Uni-Glas-Nischenverkleidungen



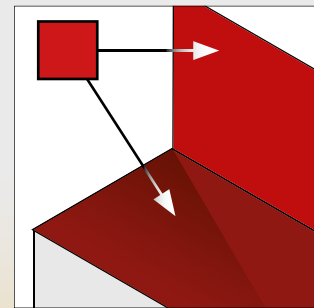
unterschiedliche Farbwirkungen abhängig von **Blickwinkel** und **Lichteinfall**



unterschiedliche Farbwirkung bei unterschiedlicher **Größe** und **Stärke des Glases**



leichte **Farbabweichungen** bei **Folgebestellungen** möglich



**Kombination** von Glas-Nische und -Arbeitsplatte **im gleichen Farbton** nicht möglich



## Die persönliche Note für Ihre Küche – fotorealistischer UV-Direktdruck

Alle unsere Glas-Nischenverkleidungen werden rückseitig veredelt. Die Begutachtung des Druckes erfolgt daher immer durch das Glas hindurch.

Um eine optimale und fotorealistische Bildqualität bereits im Voraus zu garan-

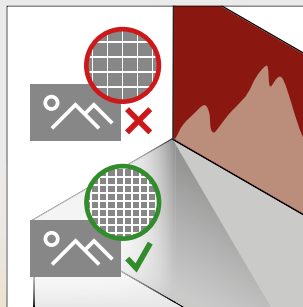
tieren, ist eine entsprechende Bildauflö-

sung des Motives notwendig. Bedingt durch das Druckverfahren können kleinste Farbspritzer oder leichte Streifen entstehen, die jedoch nur aus nächster Nähe sichtbar sind.

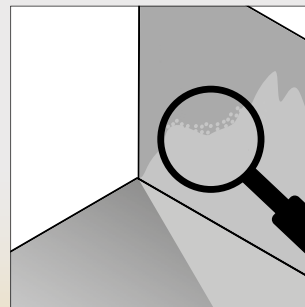
Die visuelle Beurteilung der Druckqualität findet bei normalem Tageslicht (ohne direktes Sonnenlicht oder künstlicher Beleuchtung) unter einem Abstand von mindestens 100 cm und einem Blickwinkel von etwa 30° statt.

## Besonderheiten von Motiv-Glas-Nischenverkleidungen

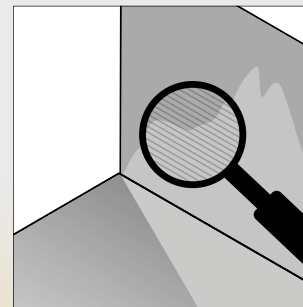
**! ACHTUNG**



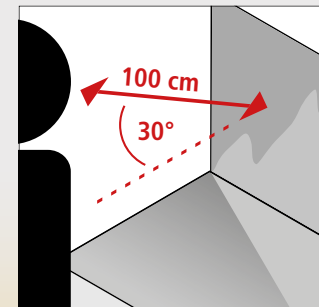
**gedruckte Bildqualität**  
der Nische ist abhängig  
von **Bildauflösung**



produktionsbedingt  
**kleinste Farbspritzer** an  
Druckkanten möglich



produktionsbedingt  
**leichte Streifen**  
im Druckbild möglich



**Betrachtungsabstand**  
100 cm bei Tageslicht und  
einem Blickwinkel von 30°



# EINE GUTE KÜCHE IST

... WAS SIE AUS IHR MACHEN